

プリザーブドフラワーを見て! 触れて!

プリフェスタ2025

~ Spring has come ~

入場
無料

会期 2025年 2月6日(木)・7日(金)・8日(土)
10時~19時 10時~19時 10時~19時

会場/KITTE B1F 東京シティアイパフォーマンスゾーン
東京都千代田区丸の内2-7-2 KITTE

後援・協賛/一般財団法人 日本花普及センター

プリザーブドフラワーで魅せる 「春が来た!」

*プリザーブドフラワーコンテスト「春を待つリース」同時開催

審査員 ・「秋桜花」主宰: 神保豊氏 ・「山本正樹写真事務所」主宰: 山本正樹氏
・「フォーシーズンズプレス」葛原信之氏 ・一般社団法人プリザーブドフラワー全国協議会 他

*春のプリザーブドフラワーを楽しめる内容が盛りだくさん!

【ワークショップ】どなたでも気軽に体験レッスンに参加できます。スケジュールは Facebook と Instagram でお知らせします。
【フラワーマルシェ】素敵な花グッズがいっぱい。お買い得商品もたくさんご用意しています。
【日本の花名所紹介】「花の旅に出かけよう!」各地の花スポットの紹介と展示。
【デモンストレーション】プリザーブドフラワーのスペシャリストによるデモンストレーションを数回開催。ライブ配信もあります。

プリザーブドフラワーってどんな花?



生花に特殊な加工をほどこして、その美しさを長期にわたって楽しむことができるのが「プリザーブドフラワー」。見てみたい、触ってみたい、飾ってみたい、プレゼントしてみたい...と思っていた方はぜひ会場へ! プリザーブドフラワーのすべてがここでわかります。



私たちが協力しています。(2024年11月現在)

【賛助会員】

florever

Primavera

はなどんや associe

Q-FLA

花のある暮らしを応援します
株式会社 東京堂
www.e-tokyodo.com

YOKOHAMA
Display Museum

La fleur d'été
VERMEILLE
born in France

Daisen

PRESERVED
FLOWER
COUNCIL
JAPAN

一般社団法人

プリザーブドフラワー全国協議会

〒103-0004 東京都中央区東日本橋 3-6-17 山一ビル 4F
一般財団法人 日本花普及センター内

法務省登記 0133-05-001672

<https://www.preserved-kyougikai.org>

contest@preserved-kyougikai.org

facebook <https://www.facebook.com/preservedkyougikai/>



homepage



instagram

一般社団法人プリザーブドフラワー全国協議会 主催

プリザーブドフラワーコンテスト 「春を待つリース」

プリザーブドフラワーを使ったリースのコンテストを開催します。
本選会場は、当協議会主催のプリザーブドフラワーイベント
「プリフェスタ2025 ～Spring has come～」
どなたでもご応募いただけるコンテストです。

作品
募集中!

会期 / 2025年

2月6日(木)・7日(金)・8日(土)
10時～19時 10時～19時 10時～19時

会場 / KITTE B1F 東京シティアイパフォーマンスゾーン

東京都千代田区丸の内2-7-2 KITTE

後援・協賛 / 一般財団法人 日本花普及センター

●お申込方法

コンテスト作品の仕様やルールについては、このチラシの裏面を必ずご確認ください。

どなたでもご応募できます。詳細を熟読の上、以下の手順でお申込みください。

①メールでエントリーしてください。

・氏名（ふりがな）・住所（郵便番号必須）・電話（日中連絡可能なもの）・メールアドレス・所属協会や団体名（任意）・主宰している教室名（任意）以上を記入の上、作品の正面写真またはイラストをメールに画像添付してお申込みください。件名は「コンテスト応募」と入れてください。

②出品料3,500円を締切日までに裏面記載の銀行口座へお振込みください。

③一次審査を通過した方には1月22日までに本選出品のご案内をE-mailでお送りします。（搬入搬出代行サービスをご希望の方は別途2,000円がかかります。詳細はお送りのご案内をご確認ください。）

④本選への出展方法は、一次審査後に通過者のみにメールにてお知らせします。1月下旬を予定。

●応募メール送り先

contest@preserved-kyougikai.org

●応募締切

応募メール・振込ともに 2025年1月15日(水)

詳細はコチラ



●審査方法について

本選審査：最優秀賞・優秀賞は有名花雑誌に紹介予定あり。

最優秀賞（1作品）賞金3万円 優秀賞（2作品）賞金1万円 賛助会員賞（9作品予定）

審査員 ・神保豊氏 ・山本正樹氏 ・葛原信之氏（都合により変更になる場合もあります。）

私たちが協力しています。（2024年11月現在）

[賛助会員]

florever

Primavera

はなどんや associe

Q-FLA

株式会社 東京堂
www.e-tokyo.com

YOKOHAMA
Display Museum

VERMEILLE
Kazuo Kobayashi

Daisen

PRESERVED
FLOWER
COUNCIL
JAPAN

一般社団法人

プリザーブドフラワー全国協議会

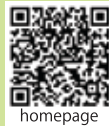
法務省登記 0133-05-001672

<https://www.preserved-kyougikai.org>

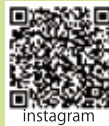
contest@preserved-kyougikai.org

facebook <https://www.facebook.com/preservedkyougikai/>

〒103-0004 東京都中央区東日本橋 3-6-17 山一ビル 4F
一般財団法人 日本花普及センター内



homepage



instagram

作品募集中！

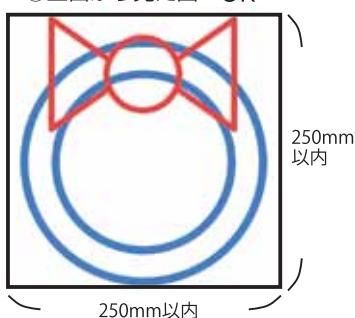
作品テーマ：春を待つリース

●作品制作について

※リースのコンテストです。必ずリースの形状にデザインしてください。

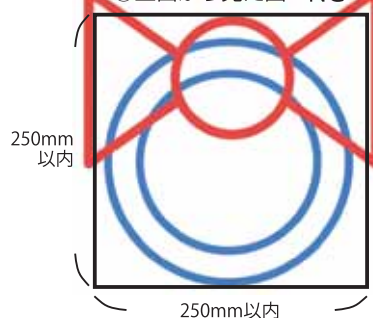
- ・花材のうちプリザーブドフラワーを8割以上使用する（副素材にはアート、ドライも可。生花は不可）。
- ・作品サイズ：仕上がりサイズ タテ250mm以内×ヨコ80mm以内×奥行80mm以内
付随するもの全てをサイズ内におさめる。重量は1kgまで。
- ・リースの裏面に展示用のフックを裏面上部に必ず付けてください。
- ・リース応募作品は、他のコンテストやメディアに未発表のものに限ります。
注) 以上の条件を満たしていない場合は審査の対象外となります。

①正面から見た図 OK



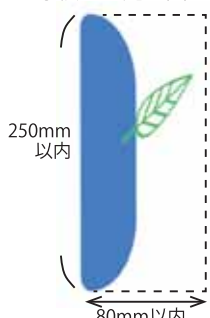
すべての材料が250mm×250mm以内の中におさまっている

②正面から見た図 NG



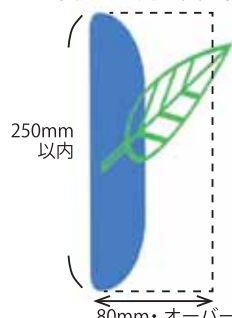
リース本体の大きさが250mm以内でもはみ出している材料がある

③横から見た図 OK



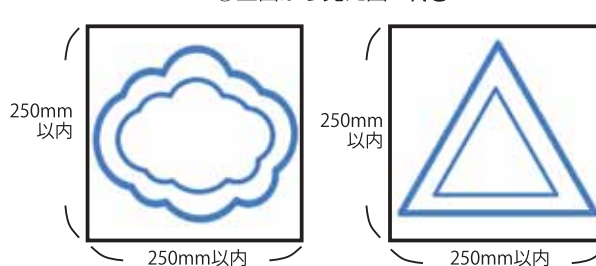
すべての材料がリースの厚みを
含めて80mm以内におさまっている

④横から見た図 NG



横からみて厚みが
80mmを超えている

⑤正面から見た図 NG



正面から見て作品サイズが
250mm×250mm以内であっても
円とはいえない形

●当協議会の会員及びプリ検3級以上に合格している方

当協議会の正会員協会・団体に所属している方、準会員・個人会員の方、「プリ検（プリザーブドフラワー全国協議会技能検定）」3級以上に合格している方は、一次審査が免除となり本選出品できます。

ただし、応募メールの送付と出品料3,500円のお支払いは必須です。

上記のお申込方法をよくお読みの上、ご応募ください。

本選審査：（最優秀賞・優秀賞は有名花雑誌に紹介予定あり）。

最優秀賞（1作品）賞金3万円 優秀賞（2作品）賞金1万円 賛助会員賞（9作品予定）

審査員：神保豊氏・山本正樹氏・葛原信之氏（都合により変更になる場合もあります）。

●振込口座

※必ず応募メールと同じお名前でお振込みください。
お名前が違う場合には入金確認が出来ませんので
ご注意ください。

※振込手数料、作品制作費、本選会場搬入搬出費など
応募に関わる費用は応募者様にてご負担ください。

※お申込み後の出品料は返金いたしかねます。

・ゆうちょ銀行 記号10070 番号13975321
口座名 シャ) プリザーブドフラワーゼンコクキョウギカイ
店名 00八(ゼロゼロ八チ)
店番 008 普通預金
口座番号 1397532
口座名 シャ) プリザーブドフラワーゼンコクキョウギカイ

お問い合わせ

一般社団法人プリザーブドフラワー全国協議会(コンテスト事務局)
contest@preserved-kyougikai.org

応募作品は、(一社)プリザーブドフラワー全国協議会のSNS他に予告なく掲載する場合があります。